



AKRON

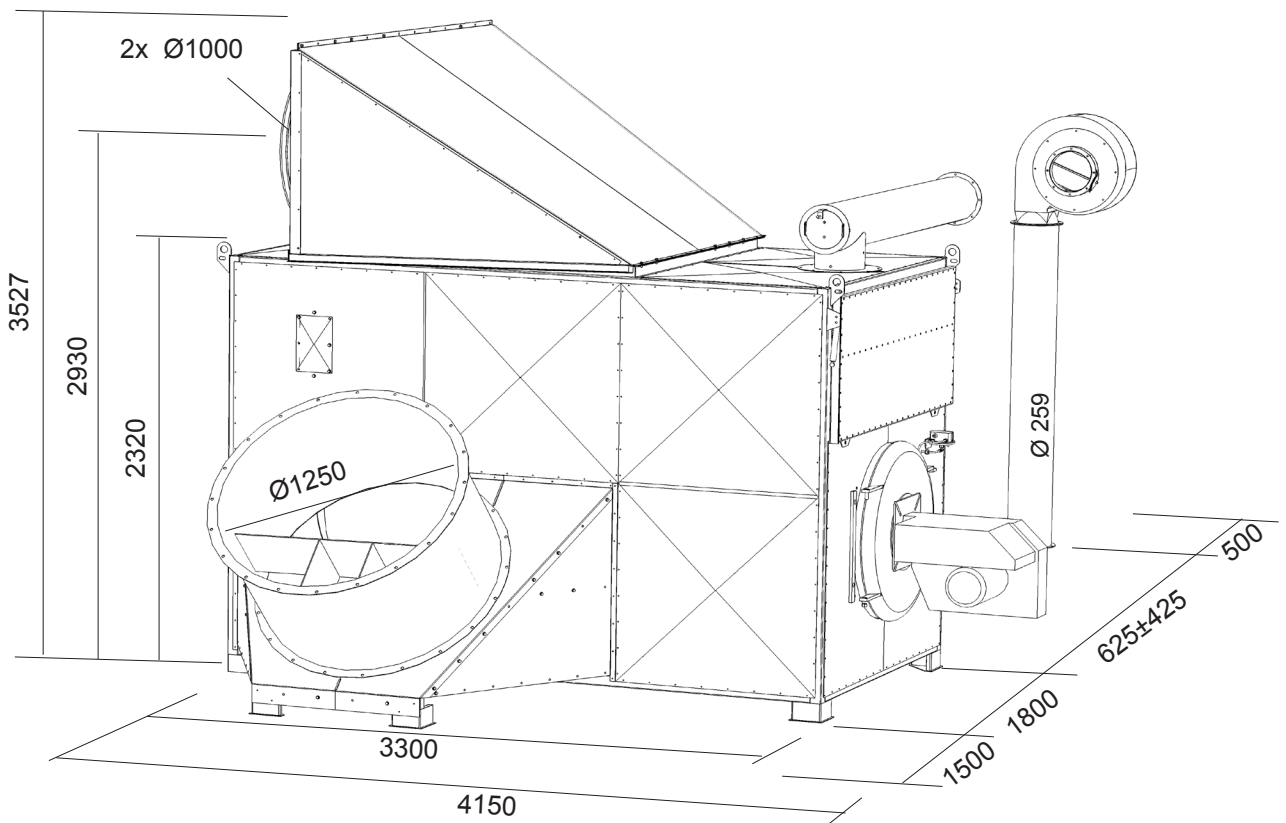
AKRON varmluftspannor serie 1200-3000

AKRON erbjuder ett brett sortiment av svensktillverkade varmluftspannor för lokaluppvärmning och spannmålstorkning. Samtliga AKRON varmluftspannor är provade och godkända av Sveriges Provnings- och Forskningsinstitut. AKRONs mobila pannor finns i storlekar från 48 till 202 kW, se särskild broschyr.

AKRONs stationära pannor finns i storlekar från 250 ända upp till 1200 kW och kännetecknas av:

- Låga avgasemissioner med hjälp av modern förbränningsteknik.
- Ööverträffad verkningsgrad tack vare de mycket effektiva värmeväxlarna.
- Mycket hög energieffektivitet under pannans hela livslängd då pannorna är konstruerade för en enkel sotning.

Serie 3000



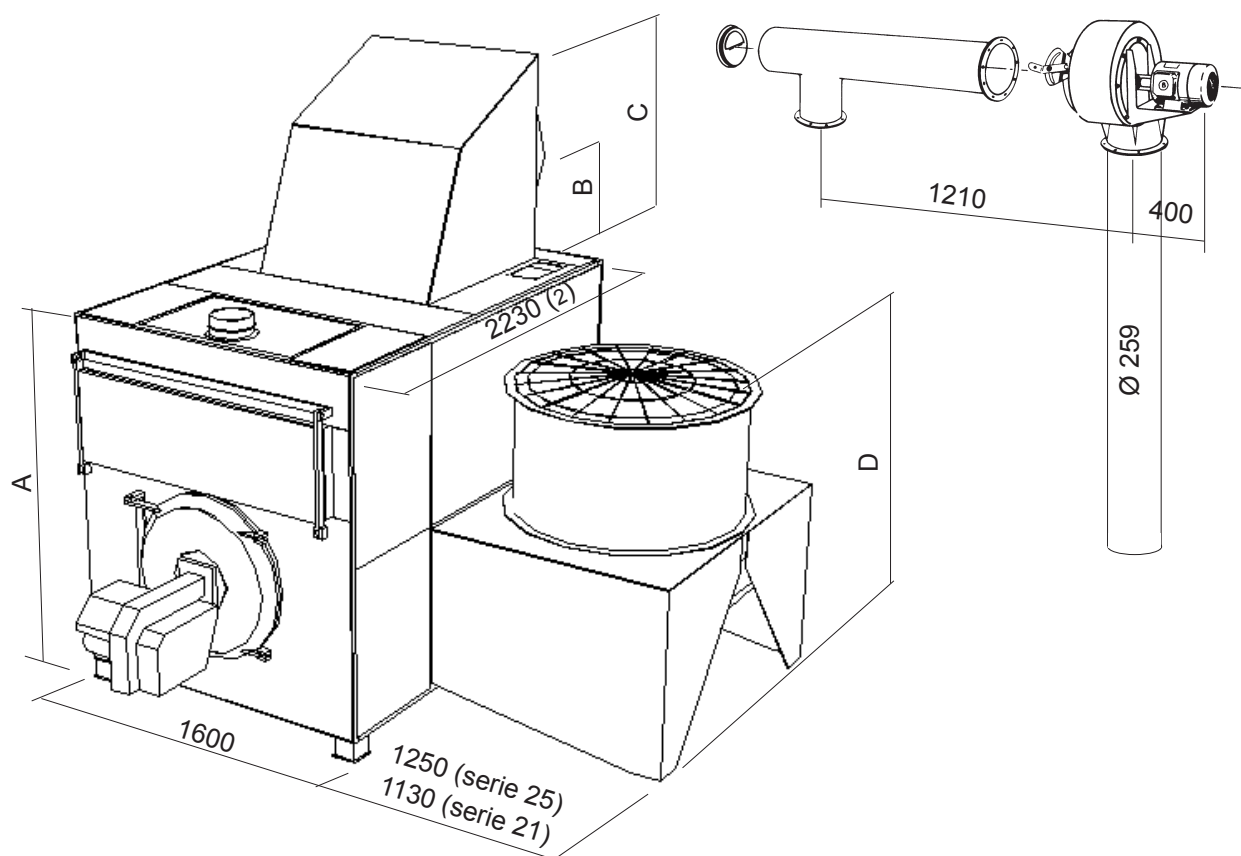
Den största pannserien är utrustad med en trestegsbrännare från Bentone. Rökgaserna passerar genom pannan hela fyra gånger vilket bidrar till ett mycket högt värmeutbyte och låga emissioner. Varmluften lämnar pannan från varmluftshuven som ansluts med två spirokanaler med Ø1000 mm och kan riktas bakåt (standard) alternativt åt höger eller vänster, vilket ger hög flexibilitet vid utformning av pannrummet.

Typ	Fläkt (1450 rpm)		Rökgasfläkt RGFA		Max olja kg/h	Friblåsande			Mottryck (varmluft 80°)				
	typ	kW	typ	kW		Max värmeeffekt brutto kW	kcal/h	Luftmängd m³/h	Max olja kg/h	Max värmeeffekt brutto kW	kcal/h	Varmluftshuvens riktning	Luftmängd m³/h
3025	AK 125	18,5	45-2	5,5	98	1160	1 000 000	88 000	93	1100	950 000	Standard	60 000
									88	1040	900 000	Vänster	57 000
									86	1020	880 000	Höger	57 000

Rätt till ändringar förbehålles utan föregående meddelande

JÄRPÅS SWEDEN

Serie 2100 och 2500 (stående)



De stående pannorna i serie 21 och 25 är utrustade med tvåstegsbrännare från Bentone.

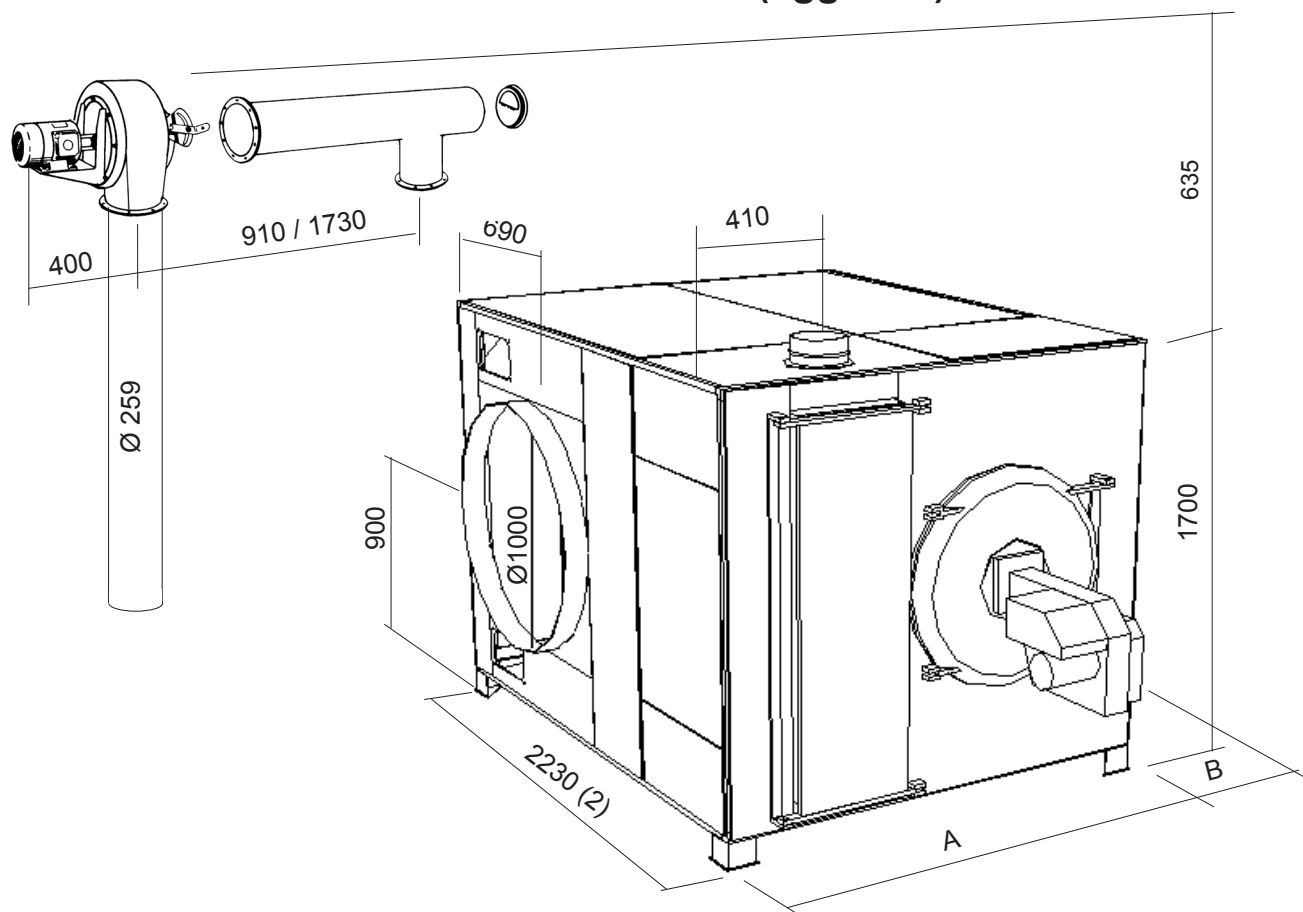
De ansluts till spiro med Ø800 respektive Ø1000 mm, där huven kan vridas steglöst åt vilket håll som helst. Rekommenderad rökgasfläkt är RGFA45-4 med en motor på 0,75 kW och 1400 rpm.

Typ	Fläkt 1400 rpm	Friblåsande					Mottryck 450 Pa				Anslutnings-effekt (kW)	Mått (mm)				
		typ	kW	Max olja kg/h	Max värme-effekt brutto		Luft-mängd m ³ /h	Max olja kg/h	Max värme-effekt brutto			Luft-mängd m ³ /h	A	B	C	D
					kW	kcal/h			kW	kcal/h						
2131	AK 100	7,5	43,0	510	439 000	34 200	¹⁾				8,6	1800	420	840	1735	
2132	AK 100	11,0	43,5	516	444 000	47 100	41,0	486	418 000	34 200	12,1	1800	420	840	1735	
2141	AK 100	7,5	43,0	510	439 000	34 200	¹⁾				8,6	1800	420	840	1735	
2142	AK 100	11,0	43,5	516	444 000	47 100	41,0	486	418 000	34 200	12,1	1800	420	840	1735	
2531	AK 112	11,0	53,5	635	546 000	39 600	¹⁾				12,1	1900	520	1040	2025	
2532	AK 112	15,0	54,5	647	556 000	54 700	50,0	593	510 000	39 600	16,1	1900	520	1040	2025	
2541	AK 112	11,0	53,5	635	546 000	39 600	¹⁾				12,1	1900	520	1040	2025	
2542	AK 112	15,0	54,5	647	556 000	54 700	50,0	593	510 000	39 600	16,1	1900	520	1040	2025	

- 1) Pannan är endast avsedd för friblåsning.
- 2) Totallängd inkl. oljebrännare = 2940 mm

Rätt till ändringar förbehålles utan föregående meddelande

Serie 2100 och 2500 (liggande)

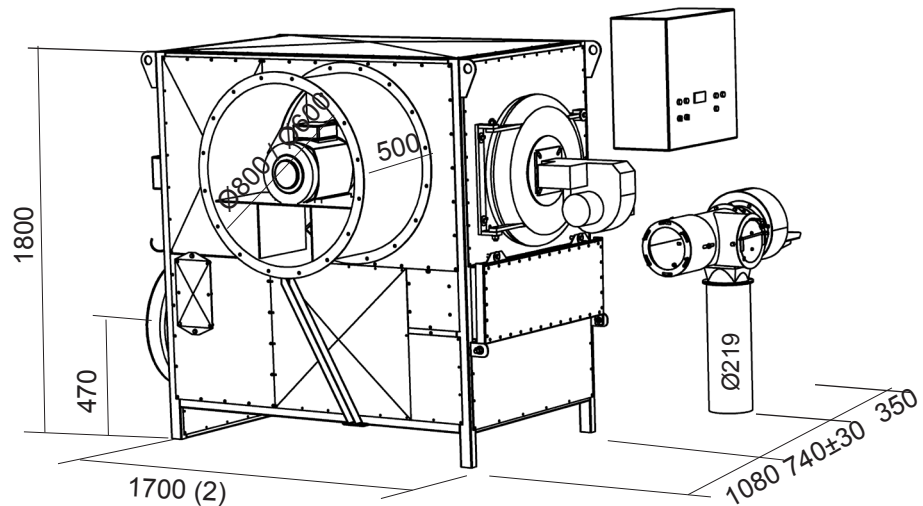


De liggande pannorna i serie 21 och 25 ger en kompaktare installation och även något högre maxeffekt. I övrigt är de utrustade på samma sätt som de stående.

Typ	Fläkt 1400 rpm		Friblåsande				Mottryck 450 Pa				Anslutnings-effekt (kW)	Mått (mm)	
	typ	kW	Max olja kg/h	Max värme-effekt brutto kW	kcal/h	Luft-mängd m ³ /h	Max olja kg/h	Max värme-effekt brutto kW	kcal/h	Luft-mängd m ³ /h		A	B
2111	AK 100	7,5	44,5	528	454 000	34 200	¹⁾				8,6	1700	780
2112	AK 100	11,0	45,0	534	459 000	47 100	41,0	486	418 000	34 200	12,1	1700	780
2121	AK 100	7,5	44,5	528	454 000	34 200	¹⁾				8,6	1700	780
2122	AK 100	11,0	45,0	534	459 000	47 100	41,0	486	418 000	34 200	12,1	1700	780
2511	AK 112	11,0	54,5	647	556 000	39 600	¹⁾				12,1	1800	1070
2512	AK 112	15,0	54,5	647	556 000	54 700	50,0	593	510 000	39 600	16,1	1800	1070
2521	AK 112	11,0	54,5	647	556 000	39 600	¹⁾				12,1	1800	1070
2522	AK 112	15,0	54,5	647	556 000	54 700	50,0	593	510 000	39 600	16,1	1800	1070

- 1) Pannan är endast avsedd för friblåsning.
- 2) Totallängd inkl. oljebrännare 2940 mm

Serie 1200

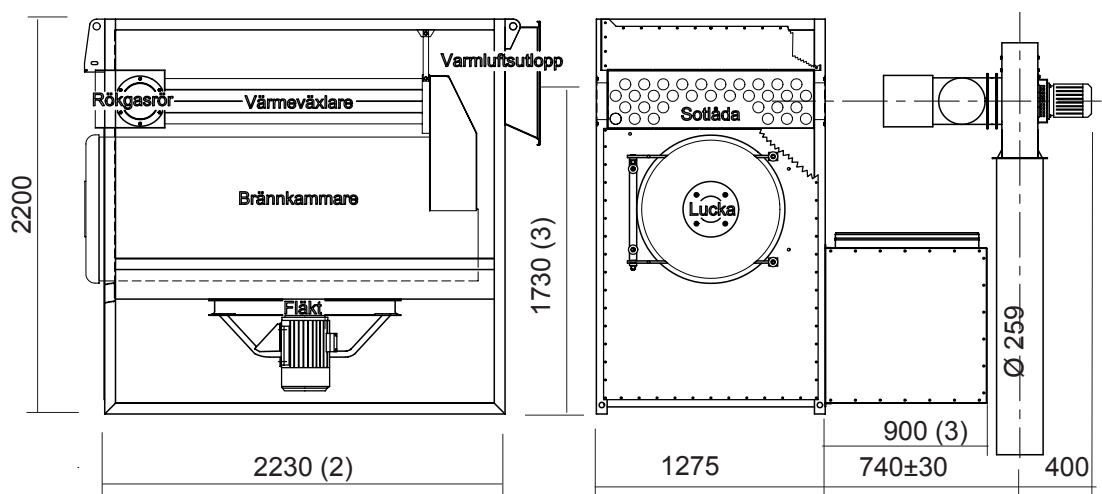


Pannserie 1200 är konstruerad för enkelt montage med korta luftkanaler. Friskluftfläkten är högt placerad, som standard på vänster sida men kan enkelt skiftas till höger sida. Även rökgasfläkten RGFA 20-2 (0,55 kW) kan placeras på valfri sida. Det lågt placerade varmluftsutloppet har \varnothing 630.

Typ	Fläkt (1440 rpm)		Friblåsande				Mottryck 450 Pa			
	typ	kW	Max olja kg/h	Max värme-effekt brutto kW	kcal/h	Luft-mängd m ³ /h	Max olja kg/h	Max värme-effekt brutto kW	kcal/h	Luft-mängd m ³ /h
1205	AK 080	4,0	24,3	288	248 000	29 000	21,6	256	220 000	13 600
1207	AK 060	5,5	24,1	286	246 000	22 000	22,8	270	233 000	17 400
1707	AP 090	5,5	27,4	323	278 000	32 000	27,4	323	278 000	18 000
1708	AP 090	5,5	31,8	378	325 000	32 000	¹⁾			
1710	AP 100	7,5	34,0	403	347 000	35 000	34,0	403	347 000	21 000

- 1) Pannan är endast avsedd för friblåsning.
- 2) Totallängd inkl. oljebrännare serie 1200=2230 mm, panna 1707=2860 mm, panna 1708+1710=2935 mm.
- 3) Panna 1707/8 har spiroanslutning på höjden 1815 mm och friskluftslåda med bredden 720 mm.

Serie 1700



Pannserie 1700 har liksom övriga pannor en effektiv låtsotad rörvärmväxlare. Varmluftsutloppet och friskluftintaget ansluts till spiro \varnothing 630, förutom 1710 som ansluts till \varnothing 800mm. Rökgasfläkt (RGFA 45-4 0,75 kW) och friskluftintaget kan monteras på valfri sida.

Rätt till ändringar förbehålles utan föregående meddelande