

AF

AFR

Axialfläktar för vägg- eller modulmontage *Axial flow fan units for wall or modular mount*

Akrons axialfläktar AF och AFR för vägg- eller modulmontage, där flera fläktar monteras parallellt, primärt avsedda för miljöer där normalt korrosionsskydd krävs. AF har cirkulär ram med fästörön medan AFR är utrustad med en kraftig integrerad kvadratisk monteringsram med infästningspunkter runtom på yttersidor och framsida.

AF och AFR-chassi erbjuds i 100% galvaniserat utförande, typ glv.

AF och AFR levereras med valfritt Akron axialfläkthjul, antingen helgjutet eller justerbart. Fläkthjul med justerbara vingar finns för både en luftriktning, typ PFJ1 och för reverserande riktning typ PFJ2.

AF och AFR är konstruerade för optimalt arbete vid luftriktning MF (Motor-Fläkthjul) men kan även användas vid riktning FM (Fläkthjul-Motor) eller reverserande drift. MF är huvudalternativ, dels för att fläktomfattningen är dysformad och dels eftersom fläkthjulet, med hjälp av motorbryggan, arbetar med bästa verkningsgrad vid denna luftriktning. MF ger även bättre kylning av motorn.

Beröringsskydd, monterat mellan motor och fläkthjul, ingår i AF och AFR. Beröringsskydd på fläkthjulets motsatta sida (tillbehör) skall finnas om fläkten installeras på ett sätt som gör den sidan åtkomlig.

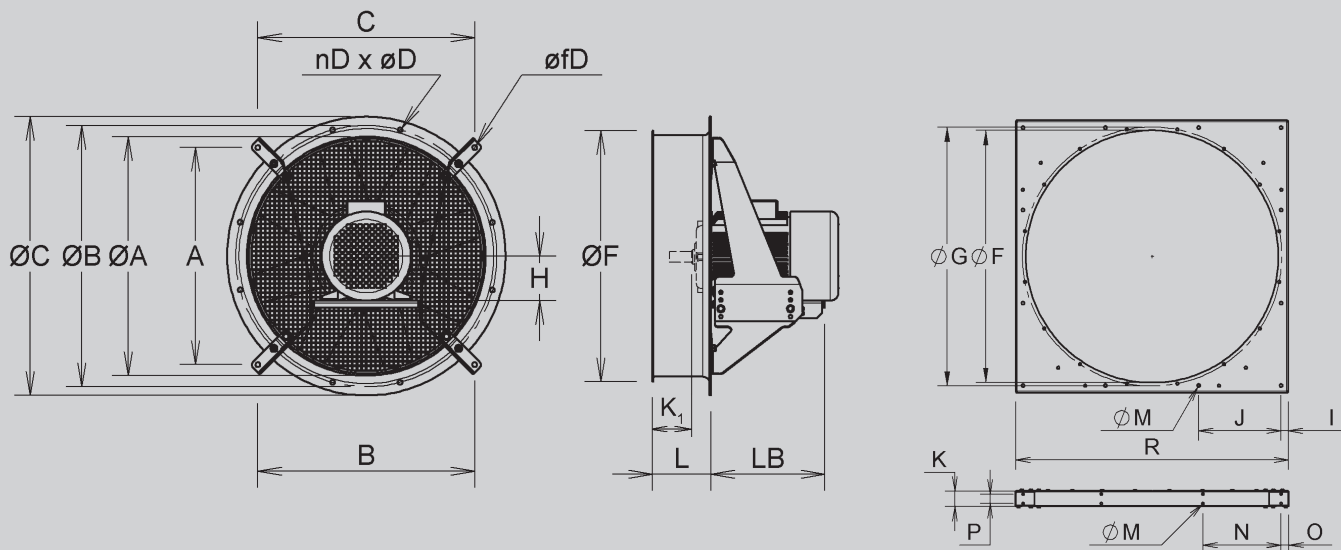
Akron's axial fan units AF and AFR for wall or modular mount, where a number of units are mounted in parallel, are designed for environments where normal corrosion protection is required. The AF has a circular frame with mounting lugs while AFR has a strong integrated square mounting frame with attachment points around the outer sides and on the front.

The AF and AFR casings are offered in 100% galvanized materials, type glv.

AF and AFR comes with any of Akron's axial impellers, either solid cast or adjustable. Impellers with adjustable wings are available for either single direction of air, type PFJ1 or for reversible directions type PFJ2.

AF and AFR are designed for optimal operation at MF direction of air (Motor-Fan) but may also be used at FM direction (Fan-Motor) or reversing directions. MF is the main option; Firstly the casing is formed to an inlet nozzle and secondly the impeller, with help from the motor bracket, achieves the best efficiency with this air flow direction. MF also provides better cooling of the motor.

A wire guard, mounted between the motor and the impeller, is included in the AF and AFR fan units. A wire guard on the opposite side (accessory) must be fitted if the unit is installed in a way that makes that side accessible.



AF fläktchassi ▪ AF fan casing

Storlek Size	ØA mm	ØB mm	ØC mm	A mm	B mm	C mm	ØfD mm	nD	ØD mm	ØF mm	H _{min} mm	H _{max} mm	L mm	LB mm	K ₁ mm	t mm	m* kg
050	500	560	600	470	470	470	12	12	12	530	71	112	147	206,5	122	3	13
056	560	620	660	488	488	488	12	12	12	590	71	132	150	286,5	125	3	16
060	600	656	700	545	545	545	12	12	12	630	71	132	150	286,5	125	3	16
063	630	690	730	545	545	545	12	12	12	660	71	132	150	286,5	127	3	17,5
071	710	770	810	596	478	715	12	16	12	740	80	132	150	286,5	125	3	19
080	800	860	900	673	539	806	12	16	12	830	80	132	150	286,5	125	3	22
090	900	970	1000	742	594	890	12	16	12	930	90	132	150	286,5	140	3	25
100	1000	1070	1100	811	650	973	13	16	12	1030	100	160	195	253	160	3	36
112	1120	1190	1220	868	585	1150	13	20	12	1150	112	180	195	396	160	3	53
125	1250	1320	1350	955	645	1265	13	20	12	1280	132	200	195	452	160	3	57
140	1400	1470	1500	-	-	-	-	20	12	1430	160	250	225	524	230	4	-
160	1600	1680	1720	-	-	-	-	24	12	1630	160	280	225	614	230	4	-

*) Vikt avser chassi exkl motor och fläkthjul.

*) Weight is for casing excl motor and impeller.

AFR fläktram ▪ AFR fan frame

Storlek Size	R mm	ØF mm	ØG mm	I mm	J mm	K mm	ØM mm	N mm	O mm	P mm	m kg
050	625	540	560	30	142	50	11	175	50	0	10
056	685	600	620	30	158	50	11	195	50	0	11
063	755	670	690	30	175	50	11	215	50	0	12
071	835	750	770	30	240	50	11	245	50	0	13
080	925	840	860	30	268	50	11	275	50	0	21
090	1025	940	970	30	297	50	11	310	50	0	23
100	1125	1050	1070	30	340	50	11	350	50	0	26
112	1270	1170	1190	30	335	100	13	350	50	60	29
125	1400	1300	1320	30	370	100	13	400	50	60	32
140	1550	1450	1470	30	411	100	13	450	50	60	36
160	1750	1650	1680	30	523	100	13	500	50	60	40

Notera!

- Luftriktning MF (Motor-Fläkt) eller FM (Fläkt-Motor) måste anges vid beställning.
- Vingvinkel på ställbara fläkthjul PFJ1 och PFJ2 optimeras från fall till fall.

Please note!

- Air direction MF (Motor-Fan) or FM (Fan-Motor) must be indicated when ordering.
- Pitch angle for adjustable impellers PFJ1 and PFJ2 can be optimized to fit requested performance.