



# AKRON

## Skopelevator typ E 200/250

AKRON skopelevator framställs i två storlekar med olika kapaciteter. Tillverkningen sker av galvaniserad plåt i moderna maskiner i egen verkstad vilket garanterar passform.

Utformningen är gjord efter mångårig erfarenhet inom spannmålsbranschen och ger små inbyggnadsmått, minimalt underhåll samt lågt slitage på transporterat material.

Elevatorerna kan användas för transport av spannmål samt de flesta torra och granulerade material.

Drivningen sker med direktansluten växel vilket förhindrar slirning, ger enkelt och snabbt montage och är underhållsfri.

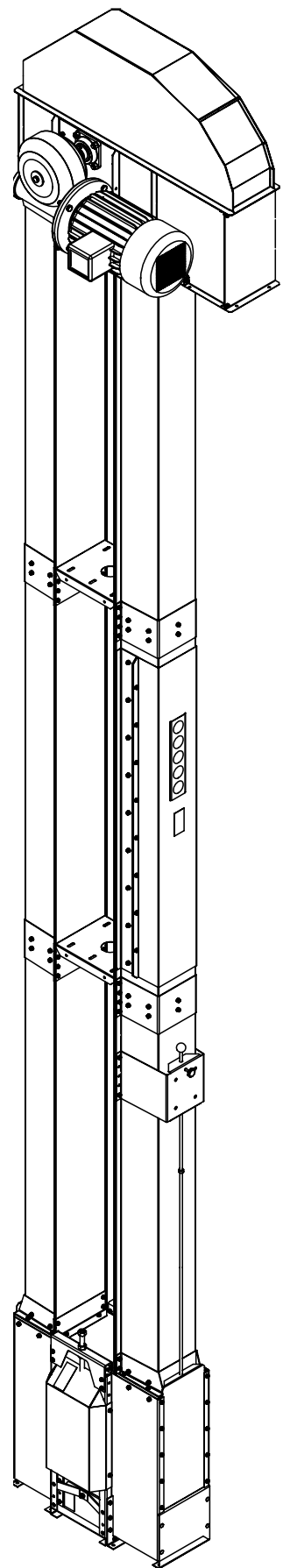
### Kapaciteter

Kapaciteten är angiven för transport av vete med vattenhalt 14 %, volymvikt 800 kg/m<sup>3</sup> och matning på uppåtgående remsida.

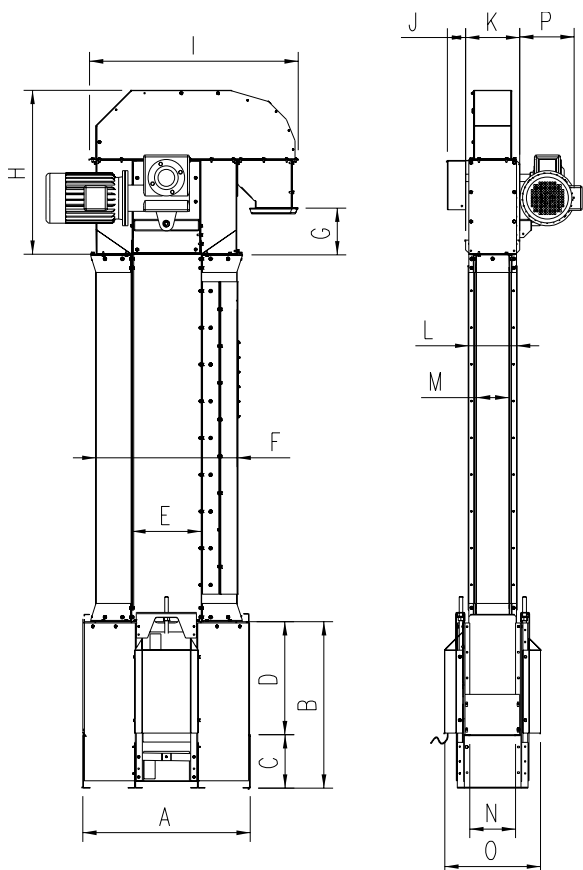
Vid högre vattenhalter, resp. lägre volymvikter sjunker kapaciteten.

Modell	Volym m <sup>3</sup> /h	Kapacitet ton/h
E 250/100	125	100
E 250/80	100	80
E 200/60	75	60
E 200/40	50	40

I elevatorn ingår som standard överdel med avtagbar huv och fyrkantigt utlopp, drift med växel samt backspärr. Nederdelen har inloppspjäll på båda sidor med flänsar för anslutningar, rensluckor på båda sidor, elektronisk varvtalsvakt samt inbyggd remspänningsanordning. Elevatortrummor i erforderlig längd varav en med 2 m längd har lock med synglas för montage och inspektion. Trummor finns i stort antal varierande längder för anpassning. Hålgjord gummirem, elevatorskopor av plåt samt remskruv, bricka och mutter.



**JÄRPÅS SWEDEN**

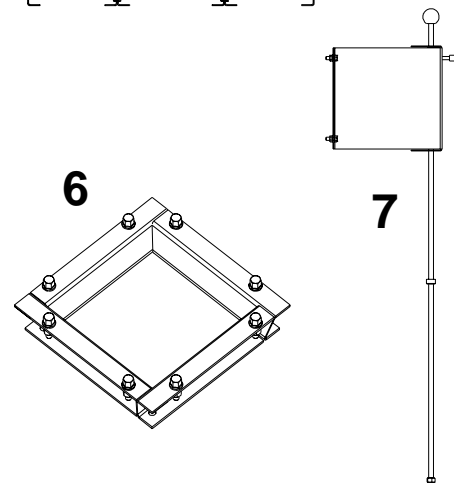
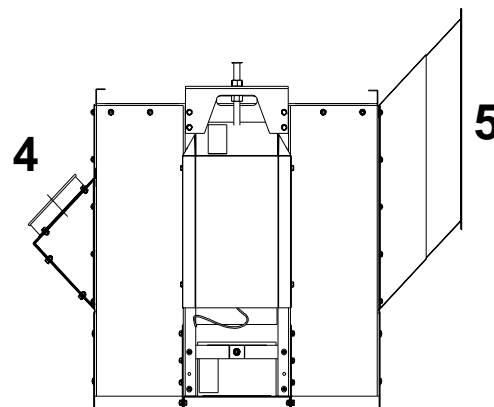
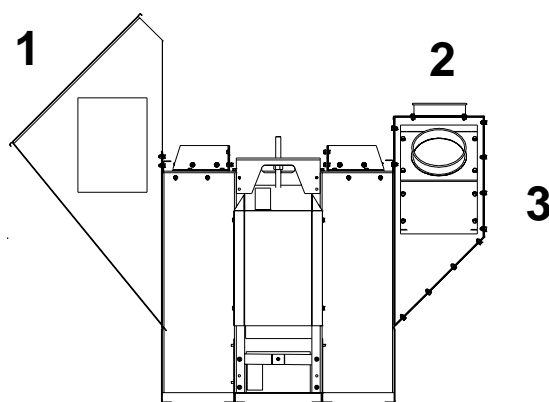


### Typ E 200

A	B	C	D	E	F	G	H	I	
913	906	291	615	375	771	255	994	1138	
J	K	L	M	N	O	P	7,5kW	4kW	3kW
100	295	260	196	250	525	300	250	250	

### Typ E 250

A	B	C	D	E	F	G	H	I
913	906	291	615	375	820	-	1150	1338
J	K	L	M	N	O	P	15-11 kW	7,5-5,5 kW
100	345	310	248	250	525	360	300	



## Tillbehör

Som tillbehör finns ett stort urval av olika inlopp samt möjligheter till olika utkast, såväl runda som fyrkantiga. För utomhusbruk finns väderskydd och inspektionsplattform.

- 1 Inloppskupa för direktanslutning av transportör.
- 2 Flervägsinlopp  $\varnothing$  200 och 250 med täcklock på sidorna
- 3 Inlopp för sidoanslutning i  $45^\circ$ , finns med  $\varnothing$  200 och 250 mm
- 4 Inloppssats för både ned och uppåtgående remsida finns med  $\varnothing$  200 och 250 mm. Används inte inlopps sidan skall hel täckplåt monteras.
- 5 Gropanslutning, teleskoperande för självtömmande grop.
- 6 Övergångsfläns för utlopp till annat format.
- 7 Reglagesats för inloppsspjäll. Finns med reglage längder 1,1, 2,5 och 3,6 m

För rätt utformning av in- och utlopp kontakta oss för mer information.

Rätt till ändringar förbehålles utan föregående meddelande