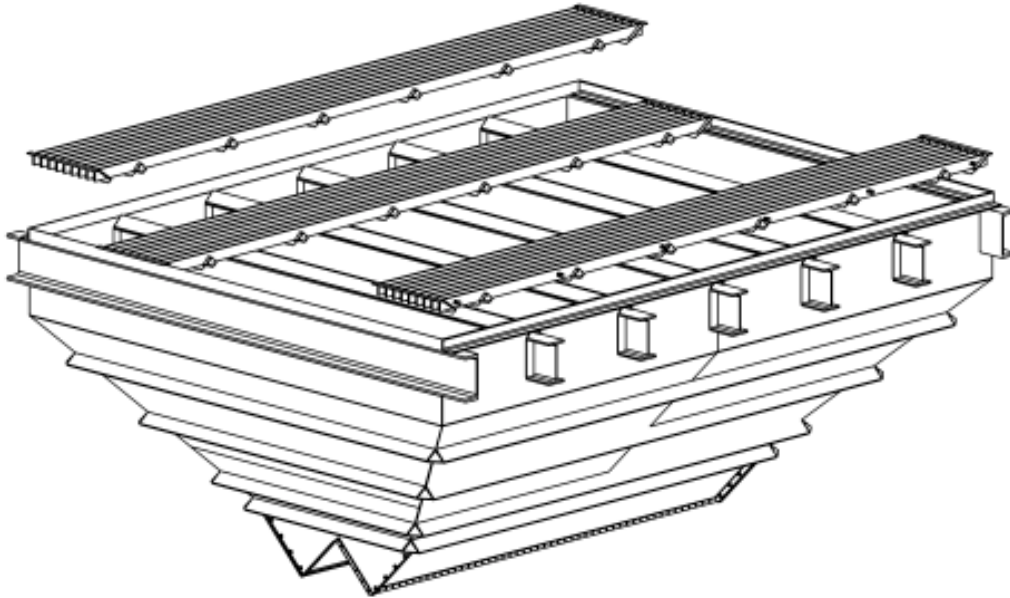


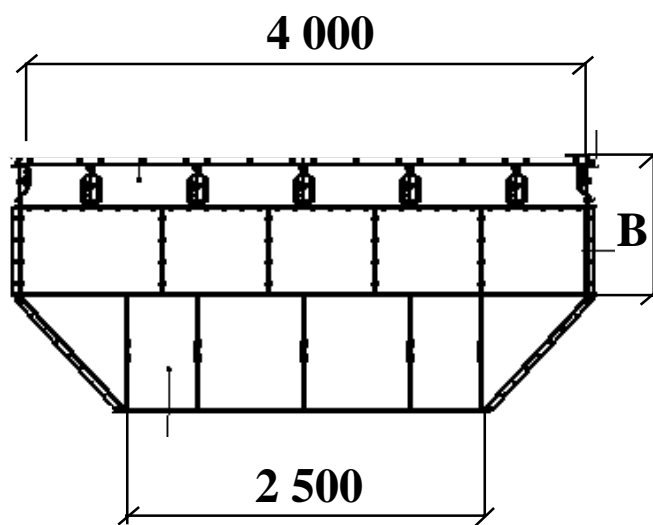
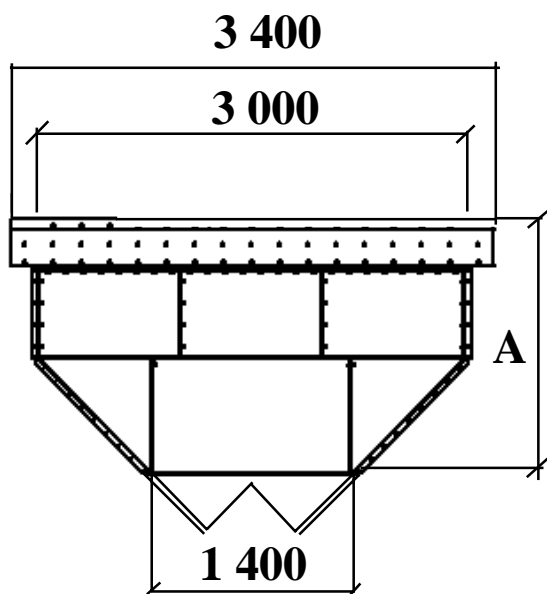


# AKRON



## Akron inlastningsgrop för kedjetransportör

- Akron har som egen tillverkare av inlastningsgropar möjligheten att tillverka gropar med anpassningar till de flesta olika transportsystem.
- Gropen anpassas i höjd för att erhålla önskad volym.
- Körgaller, som är möjligt att lyfta upp, vilar på kraftiga bärbalkar. Alla skrymslen där spannmålsrester eller skräp kan finnas kvar är tätade.
- Underdel av gropen ansluts till transportör med önskad kapacitet.
- Samtliga detaljer framställs av galvaniserad plåt, smärre monteringskador ger inga rostangrepp i den fuktiga miljön.
- Gropen levereras i byggsats för montering på plats, alternativt i sektioner beroende på storlek och transportmöjligheter.



## Måttuppgifter

Volym m <sup>3</sup>	A mm	B mm
12	1160	355
18	1760	955
24	2260	1455



**AKRON-maskiner, SE-531 04 JÄRPÅS, Sweden**

Tel: +46 (0)510 - 914 00 Fax: +46 (0)510 - 916 49

info@akron.se

www.akron.se