



# AKRON

## U-skruv

Akrons U-skruv är avsedd för horisontell transport av spannmål. Den har låg bygghöjd som gör den lätt att placera i befintliga utrymmen och är särskilt lämplig där tyst och vibrationsfri gång fordras. U-skraven är dessutom lätt att montera och bygga ut till önskad längd och med önskat antal utlopp.

Akrons U-skruv tillverkas i fyra storlekar, med kapacitet 7 ton/h till 65 ton/h.

### DRIVHUVUD

Drivhuvud med justerbar motorbrygga är tillverkad av varmförzinkad stålplåt. Den helkapslade elmotorn driver skruven via en kedjetransmission för säker och slirningsfri drift. På begäran kan kilremsdrift erhållas.

Drivdelen kan monteras valfritt på U-skrvens inlopp- eller utloppsända. U-skraven kan även fås med reversibel drift med påmatning på mitten och utlopp i båda ändar.

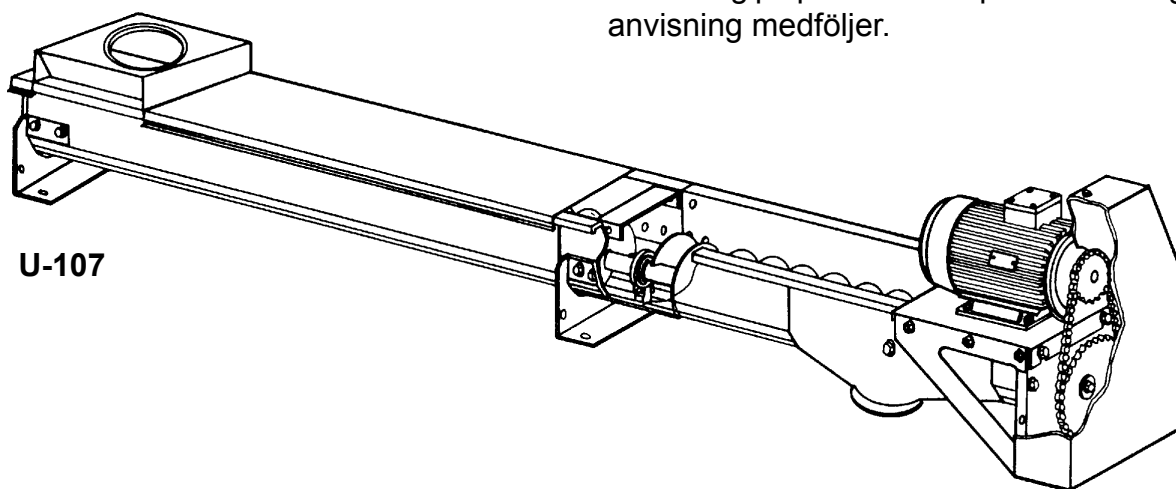
### FÖRLÄNGNINGSEDELARNA

U-rännan är tillverkad i varmförzinkad stålplåt med flänsar och bockningar för att erhålla största vridstyrhet. Varje förlängning har skruvspiral med underhållsfria permanentmorda kullager. Skyddslocket är enkelt att montera och kan lätt öppnas för inspektion och rengöring.

Förlängningarna skruvas samman med skarvhylsa och är försedda med stödfot. Förlängningarna finns i standardlängderna 1 m och 2 m, med och utan utlopp. Utloppet är placerat i rännans ena ända.

Genom att koppla samman förlängningsdelar av olika längd och antal kan önskat antal utlopp erhållas. Samtliga delar är utförda i galvad eller elförzinkad stålplåt som ger ett effektivt rostskydd som tål hårda påfrestningar. TU-24 är utförd i lackerad plåt.

U-skraven levereras från fabriken i delar för montering på platsen. Kompletta monteringsanvisning medföljer.



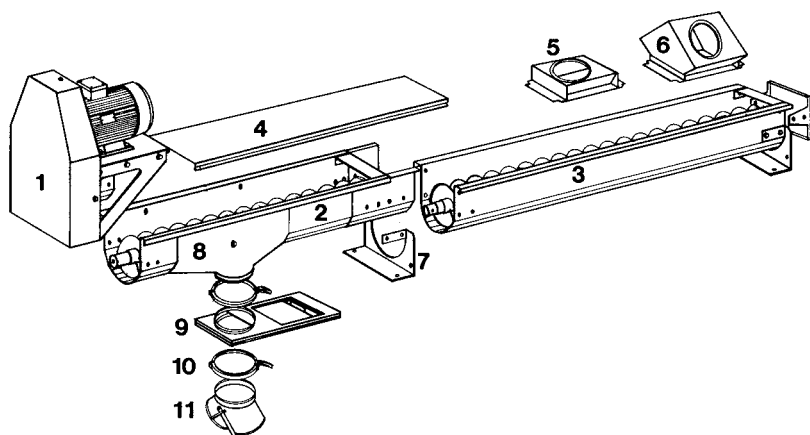
### Kapacitet (vete, 15% vh)

U-skrivar typ	U-107			U-137			U-167			TU-24		
Motorvarvtal	1400	950	700	1400	950	700	1400	950	700	1400	950	700
Skruvvarvtal	580	395	290	500	340	250	420	280	210	420	280	210
Liggande	13	8	7	28	18	14	45	30	22	65	45	35

## JÄRPÅS SWEDEN

# U-skruv

## U-107, U-137, U-167, TU-24

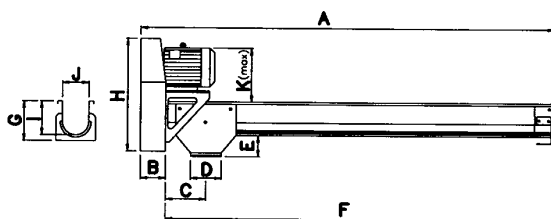


### DELAR

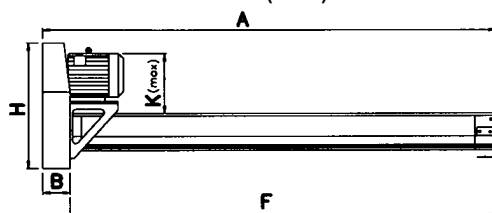
1. Drivhuvud	
2. U-ränna med utlopp	L=1050 mm
"	L=2050 mm
"	TU-24 L=1000 mm
3. U-ränna förlängning	L=1050 mm
"	L=2050 mm
"	TU-24 L=2000 mm
4. Lock	
5. Inlopp rakt	ø 160 mm
"	ø 200 mm
6. Inlopp 2x45°	ø 160 mm
"	ø 200 mm
7. Stödfot	
8. Utlopp	ø 160 mm
"	ø 200 mm
"	TU-24 € 180 mm
9. Skjutspjäll	
	Kuggstångsspjäll
10. Snabbklämma	
11. Två- och trevägsfördelare	

### MÄTTUPPGIFTER

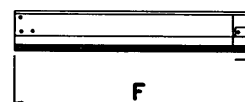
#### DRIVDEL (standard)



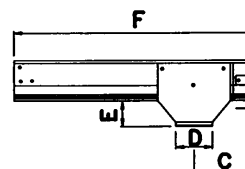
#### DRIVDEL (omv.)



#### FÖRLÄNGNING (tät)



#### FÖRLÄNGNING (std. utlopp)



Drivdel	A	B	C	D	E	F	G	H	I	J	K(max)
U-107	1155	105	285	øRK160	70	1050	180 m.stödf.	475	146	107	315
U-137	1180,2180	130	345	øRK160	100	1050,2050	210 m.stödf.	590	175	137	380
U-167	1180,2180	130	365	øRK200	100	1050,2050	260 m.stödf.	590	220	167	347
TU-24	2150	150	320	€180	235	2000	290 m.stödf.	600	258	236	477
Förlängning	A	B	C	D	E	F	G	H	I	J	K(max)
U-107	--	--	285	øRK160	70	1050,2050	180 m.stödf.	--	146	107	--
U-137	--	--	345	øRK160	100	1050,2050	210 m.stödf.	--	175	137	--
U-167	--	--	365	øRK200	100	1050,2050	260 m.stödf.	--	220	167	--
TU-24	--	--	320	€180	235	1000,2000	290 m.stödf.	--	258	236	--

### MOTORDATA

Typ	Erforderlig motorstorlek kW vid skruvlängd																			
	3m	4m	5m	6m	7m	8m	9m	10m	11m	12m	13m	14m	15m	16m	17m	18m	19m	20m		
U-107	0,75	0,75	1,1	1,1	1,5	1,5	2,2	2,2	2,2	2,2	2,2	2,2	2,2	3,0	3,0	3,0	3,0	3,0	3,0	
U-137	1,1	1,5	1,5	2,2	2,2	3,0	3,0	3,0	4,0	4,0	4,0	4,0	4,0	5,5	5,5	5,5	5,5	5,5	5,5	
U-167	1,5	2,2	2,2	3,0	3,0	4,0	4,0	4,0	5,5	5,5	5,5	5,5	5,5	7,5	7,5	7,5	7,5	7,5	7,5	
TU-24	2,2	3,0	3,0	4,0	4,0	5,5	5,5	5,5	7,5	7,5	7,5	7,5	7,5	11,0	11,0	11,0	11,0	11,0	11,0	

OBS! Varje förlängning bygger 50 mm. Ex. 10 meter skruv = 10,25 m. lång (gäller ej TU-24).

Rätt till ändringar förbehålles utan föregående meddelande.